

tousek TURN-Serie

Automatische
Drehtorantriebe
kraftvoll & leise



Schiebetorantriebe



Laufwerkssysteme



Drehtorantriebe



Garagentorantriebe



Schranken-antriebe



Torsteuerungen



Impulsgeber



Sicherheits-einrichtungen



Diverses



tousek[®]
AUTOMATISCHE TORANTRIEBE

tousek *TURN und TURN UP* - kraft

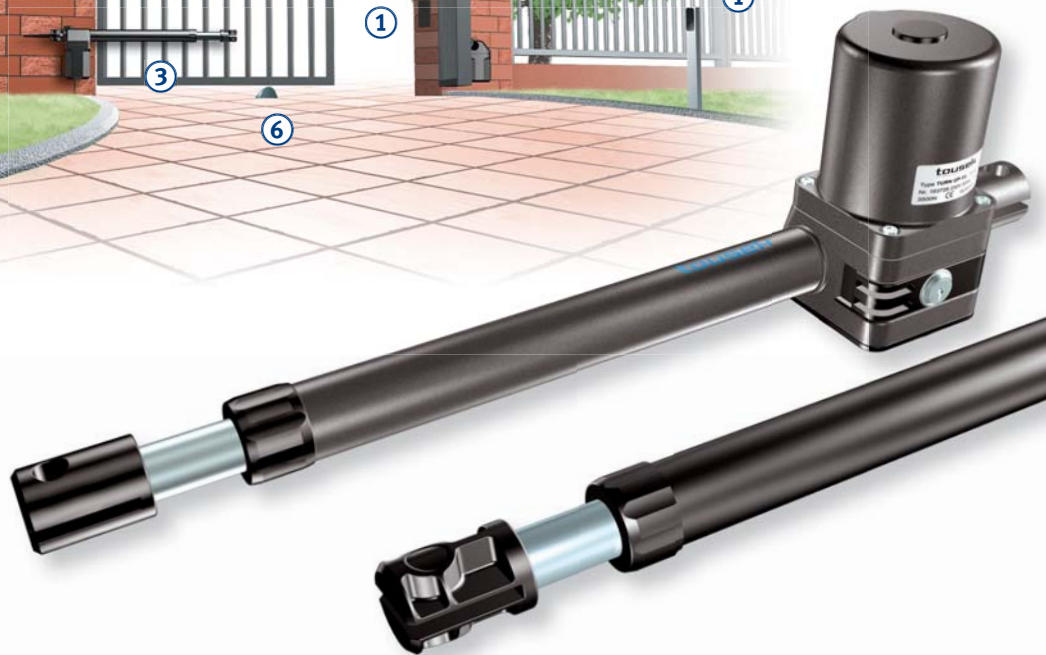


- ① Lichtschranken
- ② Schlüsselschalter
- ③ Drehtorantrieb
- ④ Steuerung
- ⑤ Blinkleuchte
- ⑥ Bodenanschlag bei geschlossener Torstellung

TURN UP



TURN



Elektromechanischer Antrieb für alle Arten von Drehflügeltoren im privaten Bereich, egal ob Holz, Stahl oder Alu

besonders für den nachträglichen Einbau

Mit den Antrieben **tousek TURN und TURN UP** können neue oder bereits bestehende Tore automatisiert werden. Egal ob das Tor nach innen oder aussen öffnet oder ob es sich um ein steigendes Tor handelt. Der **TURN** sorgt in jeder Einbausituation für einen verlässlichen Betrieb. Die Antriebseinheit der Serie **TURN** arbeitet elektromechanisch. Die rostfreie, massive Stahlspindel und der robuste 230V Motor sorgen für eine geschmeidige und zugleich kraftvolle Bewegung.



Die Antriebseinheit der Serie TURN:
Sämtliche Komponenten aus Metall und die Wellen kugelgelagert.

Um eine besonders lange Lebensdauer, unter allen Einsatzbedingungen zu erzielen, ist die Spindel aus rostfreiem Stahl und das Gehäuse aus Aluminium hergestellt. Die selbsthemmende Spindel gewährleistet die Blockierung des Tores in jeder Stellung und es ist daher keine zusätzliche Verriegelung erforderlich. *) Natürlich lässt sich diese Blockierung bei Stromausfall leicht von Hand lösen.

Achtung Hinweis: Bitte beachten Sie, dass die, in diesem Prospekt angeführten, Torsicherheitseinrichtungen, Beispiele sind und nicht als Richtlinie in Bezug auf gültige Normen zu sehen sind. Die für jedes Land gültigen Normen sind bei Inbetriebnahme bzw. Montage unbedingt einzuhalten.

voll und leise

- **kraftvoller 230V Motor**
- **einstellbarer Sanftstopp (Motorsteuerung)**
- **bis ca. 350kg Torgewicht**
- **3m Flügelbreite**
- **max. 110° Öffnungswinkel**



Universell

TURN Antriebe sind für alle Drehflügeltorausführungen (s. techn. Daten) einsetzbar. Auch nach außen aufgehende Tore oder sogar steigende Tore (mit optionaler Antriebskonsole), können mit der TURN-Serie automatisiert werden.

Sanftstopp

Der TURN, in Kombination mit der Steuerung ST 50, schließt das Tor besonders leise und schonend.



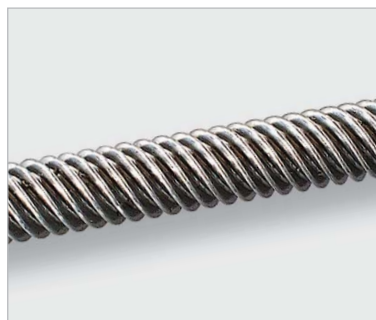
Notentriegelung

Alle Antriebe der TURN-Serie sind mit einer Entriegelung ausgestattet, die bei Stromausfall das Öffnen und Schließen des Tores von Hand ermöglicht. Beim Modell TURN UP ist die Entriegelung versperrbar (Schlüsselsperre).



Montagefreundlich

Mit ihren schraubbaren und vor allem verstellbaren Motorkonsolen lassen sich der TURN und der TURN UP einfach auf fast jedes Tor montieren.



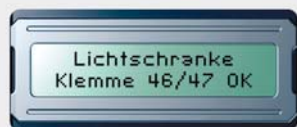
Lange Lebensdauer

Die rostfreie Schubstange, das Gehäuse aus Aluminium und die massive Antriebsspindel aus Stahl gewährleisten einen langlebigen Betrieb.



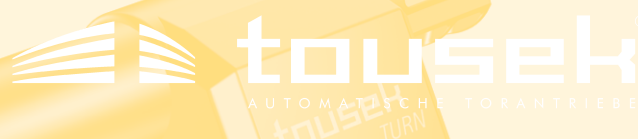
Die Steuerung

Die technisch innovative Mikroprozessorsteuerung ST 50 wurde speziell für die elektromechanischen Drehtorantriebe der Serie TURN entwickelt. Diese moderne Motorsteuerung der neuesten Generation regelt sämtliche Funktionsabläufe und verfügt über zahlreiche Anschlussmöglichkeiten für z.B. Funk, Codetaster, Taster der Gegensprechanlagen und selbstverständlich alle gängigen Torsicherheitssysteme.



Zweizeiliges Display

Sämtliche Funktionen, wie Impuls-/Automatikbetrieb, Teilöffnung, Sanftstopp u.v.m., lassen sich über leicht zugängliche Taster in einem deutschsprachigen Klartextmenü leicht einstellen und damit an jedes Tor anpassen.



Bezeichnung	TURN 10	TURN 20	TURN UP1	TURN UP2
Motorlage	unten	unten	oben	oben
Max. Torflügelgewicht	350kg			
Max. Torflügelbreite*	2,5m	3m	2,5m	3m
Zyklen pro Tag	20			
Motorspannung	230V+/-10%			
Hubgeschwindigkeit	18,5mm/sec.			
Max. Schubkraft	3500N	3500N	2800N	2800N
Max. Hub	313mm	412mm	300mm	400mm
Max. Öffnungswinkel	95°	110°	95°	110°

*) Um eine fixe Arretierung zu erreichen, kann es je nach Einbausituation, erforderlich sein, ein Elektroschloß zu montieren.

Detaillierte Angaben entnehmen Sie bitte dem technischen Datenblatt. Änderungen vorbehalten.



Eduard Tousek

tousek PRODUKTE

- Schiebetorantriebe ▲
- Drehtorantriebe ▲
- Garagentorantriebe ▲
- Falttorantriebe ▲
- Schranken ▲
- Parksysteme ▲
- Fensterantriebe ▲
- Lichtkuppelantriebe ▲
- Türantriebe ▲
- Torsteuerungen ▲
- Funkfernsteuerungen ▲
- Schlüsselschalter ▲
- Zutrittskontrolle ▲
- Sicherheitseinrichtungen ▲
- Zubehör ▲

tousek Ges.m.b.H.

A-1230 Wien, Zetschegasse 1
Tel: +43/ 1/ 667 36 01
Fax: +43/ 1/ 667 89 23
Email: info@tousek.at

tousek GmbH

D-83395 Freilassing
Traunsteiner Straße 12
Tel: +49/ 8654/ 77 66 - 0
Fax: +49/ 8654/ 57 196
Email: info@tousek.de

tousek Sp. z o.o.

PL-43-190 Mikołów (k/Katowic)
Gliwicka 67
Tel: +48/ 32/ 738 53 65
Fax: +48/ 32/ 738 53 66
Email: info@tousek.pl

tousek s.r.o.

CZ-130 00 Praha 3, Jagellonská 9
Tel: +420/ 222 090 980
Fax: +420/ 222 090 989
Email: info@tousek.cz

Schon seit vielen Jahren

arbeiten wir an der Weiterentwicklung von Torantrieben und deren Zubehör im internationalen Spitzenfeld. Fachlich geschulte Mitarbeiter und ein umfangreiches Serviceangebot tragen dazu bei, Kundenwünsche zu erfüllen.



tousek - das Original

Das Qualitätszertifikat „Original tousek Qualität“ gibt Ihnen absolute Sicherheit, beim Kauf eines tousek Antriebes höchste Qualität gewählt zu haben.



Zuverlässig und sicher

Der technische Vorsprung der tousek Entwicklung, wie zum Beispiel beim „Rolling-Code-Funksystem“, das bei jeder Betätigung des Handsenders einen neuen Funkcode generiert und somit ein unbefugtes Abscannen des Funksignals verhindert, garantiert die erhöhte Sicherheit, die heute für einen lückenlosen Schutz des Eigentums auf Grund und Boden gefordert wird. Die Qualität der tousek Produkte wird durch engste Fertigungstoleranzen und deren ständige Überwachung gewährleistet.

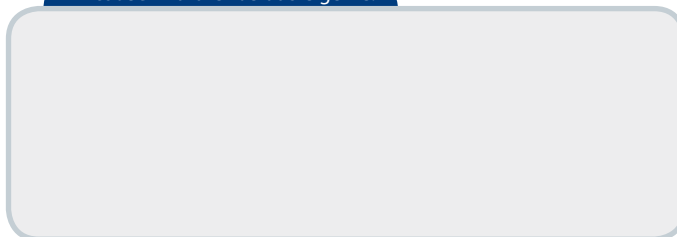
Kompatibilität

Bei der immer weiter wachsenden Produktpalette wird bei tousek besonderes Augenmerk auf die Kompatibilität der Elemente aus dem Torantriebs-, Zubehör- und Sicherheitsprogramm gelegt.



www.tousek.com

Ihr tousek-Partner berät Sie gerne:



tousek Schiebetorantriebe
kompakt und sicher



tousek Schrankensysteme
formschön und robust



tousek Garagentorantriebe
sparsam und schnell



tousek Impulsgeberprogramm
kompatibel und sicher



www.tousek.com

Besuchen Sie uns doch im Internet, wo Sie wichtige Informationen rund um automatische Antriebe finden.