

Technische Information / Planungsunterlage

Falttorantrieb FOLD 330/L-R

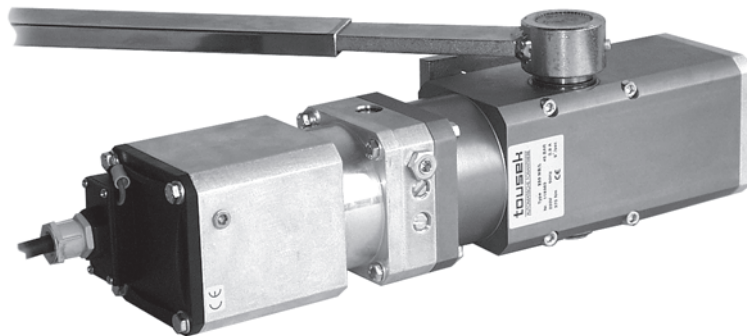


Einsatzmöglichkeiten:

- Elektrohydraulischer Antrieb für Falttore bis ca. 1,5m Flügelbreite
- einsetzbar für Falttore mit Doppelflügel
- für 230V a.c.

Die wichtigsten Funktionen im Überblick:

- Notentriegelungsvorrichtung
- geschlossenes Hydrauliksystem
- Öffnungs- und Schließkraft getrennt einstellbar
- mit Montagezubehör
- Ölpumpe arbeitet aufgrund ihrer präzisen Bauweise extrem leise
- Der Falttorantrieb TOUSEK 330 wird am Torblatt montiert, und ist daher auch ideal für die nachträgliche Montage geeignet.
- Antriebe **mit hydraulischer Blockierung (FOLD 330 AEB)** benötigen normalerweise kein Elektroschloss. Um eine fixe Arretierung des Tores in den Endlagen zu erreichen, kann es auch bei blockierenden Torantrieben - je nach Einbausituation - notwendig sein, eine zusätzliche Verriegelung, wie z.B. ein E-Schloss, zu installieren.
- Antriebe **ohne hydraulischer Blockierung (FOLD 330 NB)** brauchen für die Fixierung des Tores in Schließstellung ein Elektroschloss.



www.tousek.com

Tousek Ges.m.b.H.

A-1230 Wien
Zetschegasse 1
Tel. +43/1/667 36 01
Fax +43/1/667 89 23
info@tousek.at

Tousek GmbH

D-83395 Freilassing
Traunsteiner Straße 12
Tel. +49/86 54/77 66-0
Fax +49/86 54/5 71 96
info@tousek.de

Tousek Sp. z o.o.

PL 43-190 Mikołów (k/Katowic)
Wyzwolenia 27
Tel. +48/32/738 53 65
Fax +48/32/738 53 66
info@tousek.pl

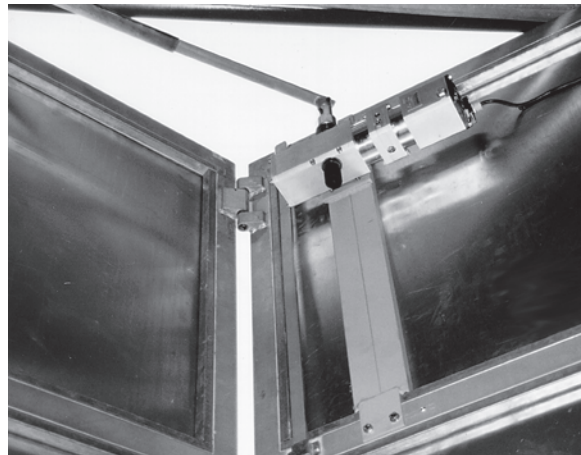


tousek®
AUTOMATISCHE TORANTRIEBE

Tousek s.r.o.

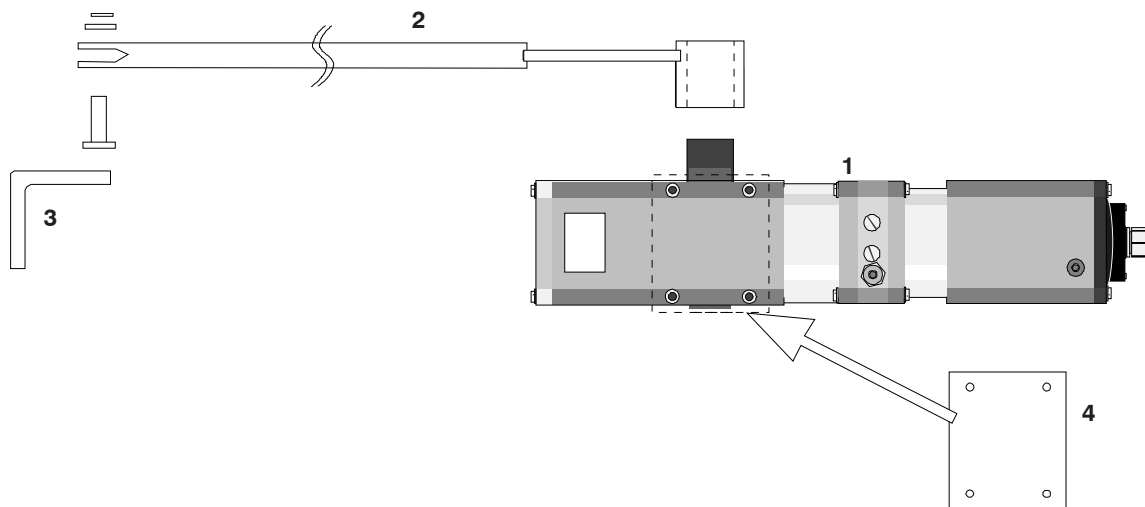
CZ-130 00 Praha 3
Jagellonská 9
Tel. +420/2/2209 0980
Fax +420/2/2209 0989
info@tousek.cz

Falttorantrieb FOLD 330/L-R:



Antrieb und Montagematerial

1. Antrieb TOUSEK 330 (rechter Antrieb)
2. Teleskoparm
3. Befestigungswinkel
4. Antriebsgrundplatte



Modellauswahl und Zubehör

TOUSEK 330 AEB

Falttorantrieb mit hydraulischer Blockierung

TOUSEK 330 NB

Falttorantrieb ohne hydraulischer Blockierung,
Elektroschloss erforderlich

Teleskoparm, Schlüsseltaster, Funkfernsteuerung, Drucktaster,
Lichtschranken, Sicherheitskontaktleisten, Ampeln

Technische Daten

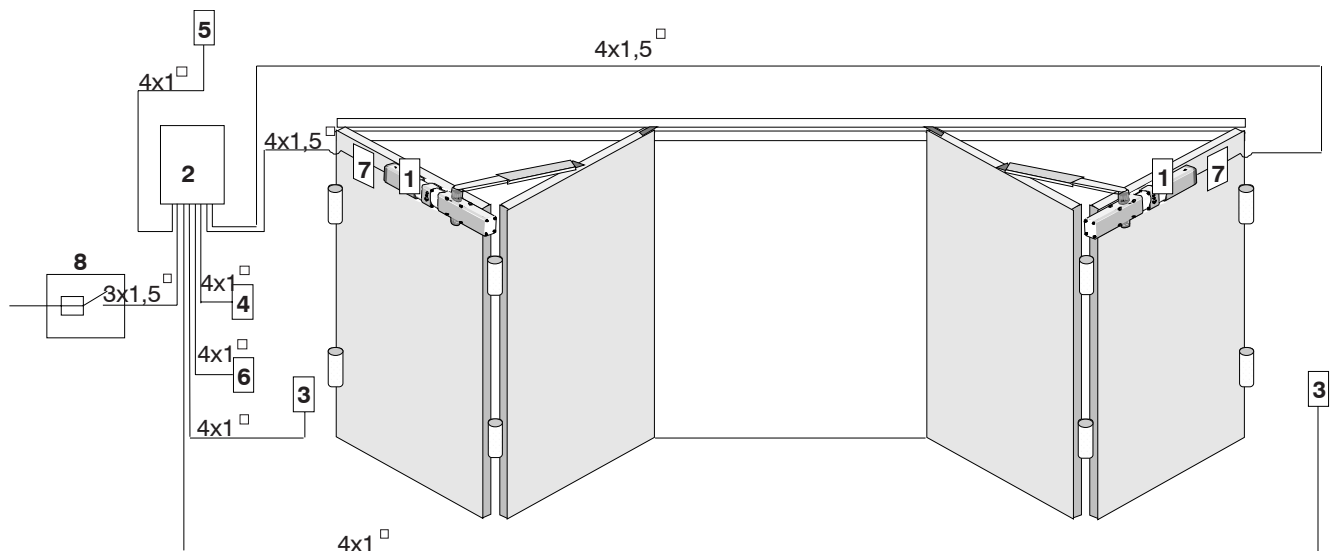
Type	max. Flügelbreite	Betriebsspannung	Leistungsaufnahme	Winkelgeschwindigkeit	Drehmoment	Drehwinkel	Einschaltdauer nach Betriebsart S3	Blockierung in den Endstellungen	Öffnungs- / Schließkraft	stufenlos einstellbar	geschlossenes Hydrauliksystem	Notentriegelung	Artikel-Nr.
Faltortorantrieb													
FOLD 330 AEB	1,3m	230Va.c./50Hz	150W	11,4°/s	280Nm	190°	40%	•	•	•	•		links: 11410010 rechts: 11410020
FOLD 330 NB^{*)}	1,5m	230Va.c./50Hz	150W	9°/s	370Nm	190°	40%		•	•	•		links: 11410050 rechts: 11410060

***) Elektroschloss erforderlich!**

Kabelverlegeplan

1. TOUSEK Antriebe 330
2. Elektronische Steuerung
3. Lichtschranken
4. Drucktaster
5. Funkempfänger (bzw. bei Version "ST" in der Steuerung integriert)
6. Schlüsseltaster
7. Abzweigdose
8. Hauptschalter u. Sicherung 6A

Die Adernzahl bei den Steuerleitungen (1[□] mm) ist ohne Erdleiter angeführt.
Aus Anschlussgründen wird empfohlen, flexible Drähte einzusetzen und keine stärkeren Steuerleitungen zu verwenden.



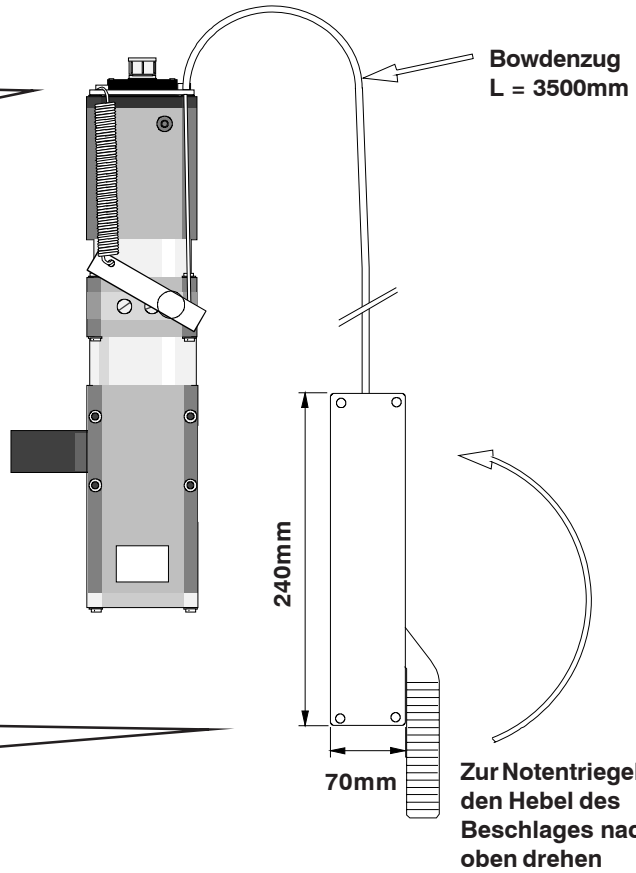
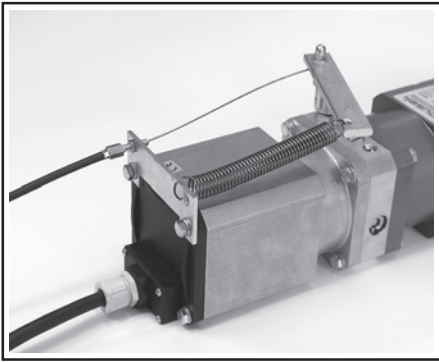
WARNHINWEIS

Achtung: Bei der obigen Abbildung handelt es sich lediglich um eine symbolische Musterdarstellung, in der möglicherweise nicht alle für Ihren speziellen Anwendungsfall benötigten Sicherheitskomponenten enthalten sind.

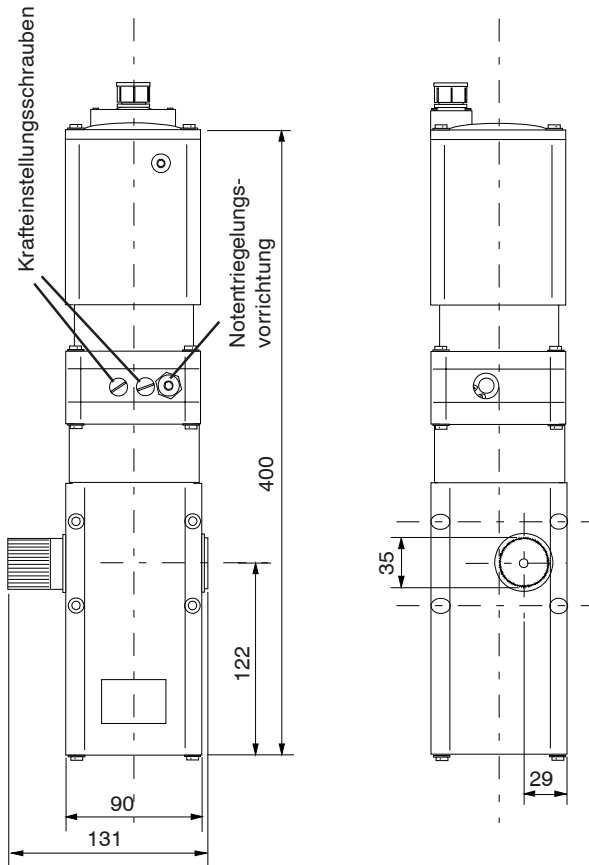
Um eine optimale Absicherung der Anlage zu erzielen, ist unbedingt darauf zu achten, dass sämtliche - entsprechend den geltenden Vorschriften für den jeweiligen Einsatzzweck erforderlichen - Sicherheitseinrichtungen und Zubehörteile (wie z.B. Lichtschranken, Induktionsschleifen, Kontakteleisten, Signalleuchten oder -ampeln, Hauptschalter, Not-Aus-Taster etc.) verwendet werden. In diesem Zusammenhang verweisen wir auf die Maschinenrichtlinie sowie Unfallverhütungsvorschriften und EG- bzw. Landesnormen in ihrer jeweils gültigen Fassung. Die Tousek Ges.m.b.H. kann nicht für die Missachtung von Normen im Zuge der Montage oder des Betriebes der Anlage haftbar gemacht werden.



Notentriegelung mit Bowdenzug



**Maßskizze Tousek 330
(rechter Antrieb)
(Maße in mm)**



Maße und technische Änderungen vorbehalten !