

Technische Information / Planungsunterlage

Stahl-Laufwerk Rollco® LWS 101

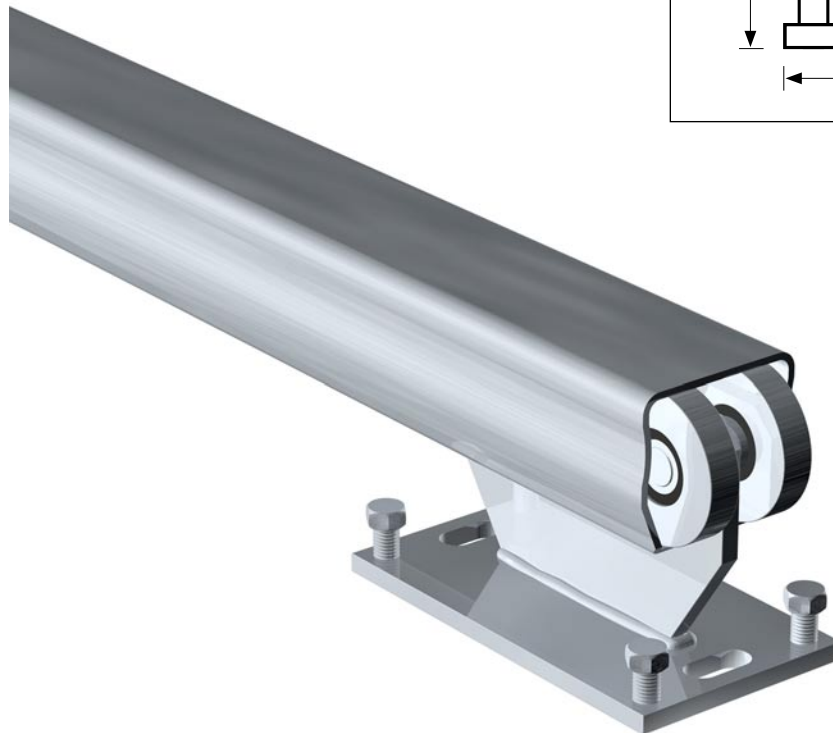
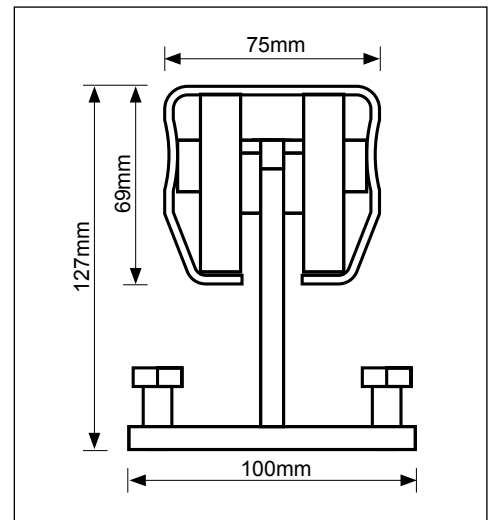


Einsatzmöglichkeiten:

- Tousek Rollco® LWS 101 - Das perfekte System für freitragende Schiebetore

Die wichtigsten Funktionen im Überblick:

- Die wichtigsten Merkmale im Überblick:
- Stahlprofil 75/69/3 mm
- feuerverzinkter Bandstahl (außen und innen)
- Laufwerksprofil in Lagerlängen á 6m
- max. Aufbaugewicht 25 kg/lfm
- Torzyklen: ca. 20 / Tag
- galv. verzinkte Rollenböcke mit kugelgelagerten Rollen
- optionales Zubehör: Motorkonsole PULL T, Endplatte mit oder ohne Auflaufrolle, Einlaufschuh, Führungsbügel



www.tousek.com

Tousek Ges.m.b.H.

A-1230 Wien
Zetschegasse 1
Tel. +43/1/667 36 01
Fax +43/1/667 89 23
info@tousek.at

Tousek GmbH

D-83395 Freilassing
Traunsteiner Straße 12
Tel. +49/86 54/77 66-0
Fax +49/86 54/5 71 96
info@tousek.de

Tousek Sp. z o.o.

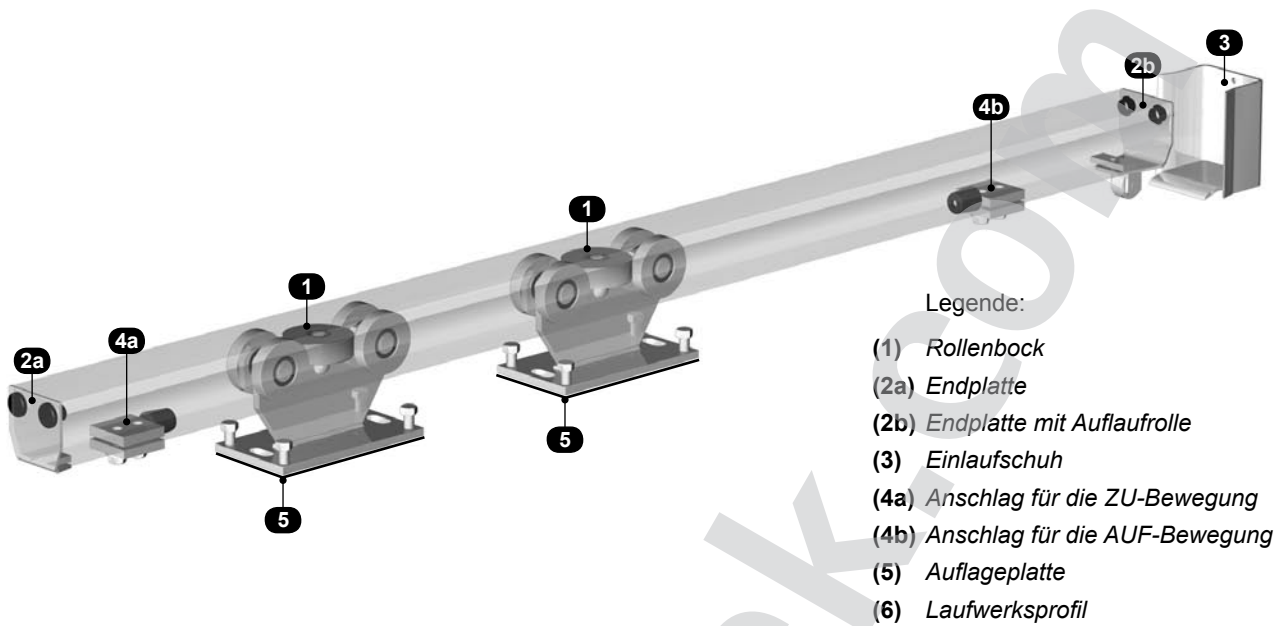
PL 43-190 Mikołów (k/Katowic)
Gliwicka 67
Tel. +48/32/738 53 65
Fax +48/32/738 53 66
info@tousek.pl

Tousek s.r.o.

CZ-130 00 Praha 3
Jagellonská 9
Tel. +420/2/2209 0980
Fax +420/2/2209 0989
info@tousek.cz

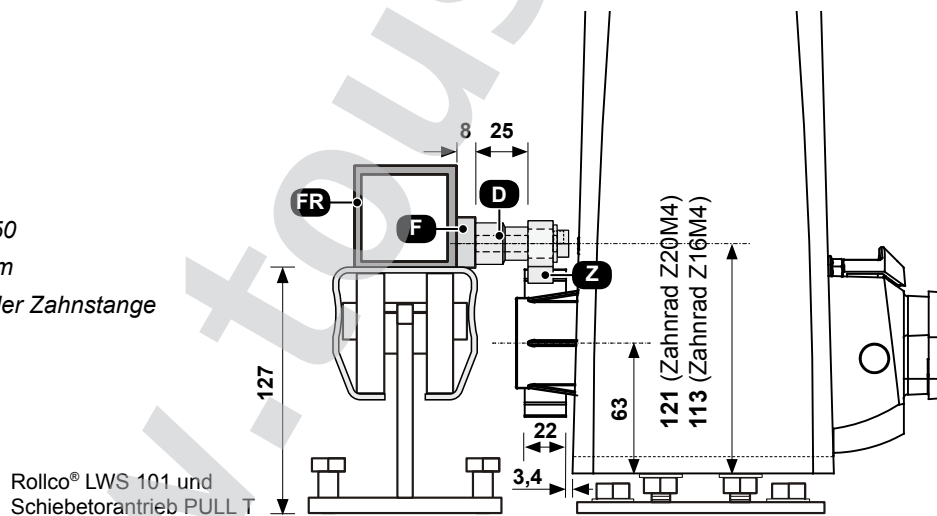


tousek®
AUTOMATISCHE TORANTRIEBE



Montagebeispiel Rollco® LWS 101 und Schiebtorantrieb PULL T

- (FR) Formrohr 50x50
- (F) Flachstahl 8mm
- (D) Distanzhülse der Zahnstange
- (Z) Zahnstange



Technische Daten

Stahl-Laufwerk Rollco® LWS 101		Art.Nr.
Laufwerkskomponenten		
6000mm Stahlprofil	für max. DL 4000mm, Aufbaugewicht: bis 25kg/lfm, Gewicht: 5,5kg/lfm	S46124
Rollenböcke	2 Stk. erforderlich, höhenverstellbar, Stahlrollen, galvanisch verzinkt, inkl. Schwerlastanker, 20 Zyklen/Tag	
optional erhältliche Komponenten	Motorkonsole PULL T, Endplatte mit (ohne) Auflaufrolle, Anschlag, Einlaufschuh, Führungsbügel	



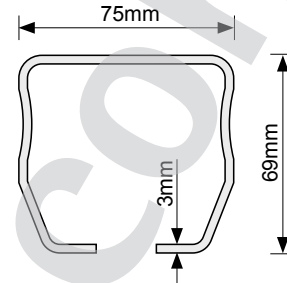
ACHTUNG: Laufwerks- und Tormontage dürfen nur von qualifiziertem Fachpersonal durchgeführt werden. Für die einwandfreie Funktion und zur Vermeidung von Laufwerksbeschädigungen sind die nachfolgenden Planungs- und Verarbeitungsrichtlinien unbedingt einzuhalten !

Maßtabelle Rollco® LWS 101 Maße in mm

DL	Profillänge	Em
3000	4300	850
3250	4700	1000
3500	5200	1250
3750	5600	1400
4000	6000	1550

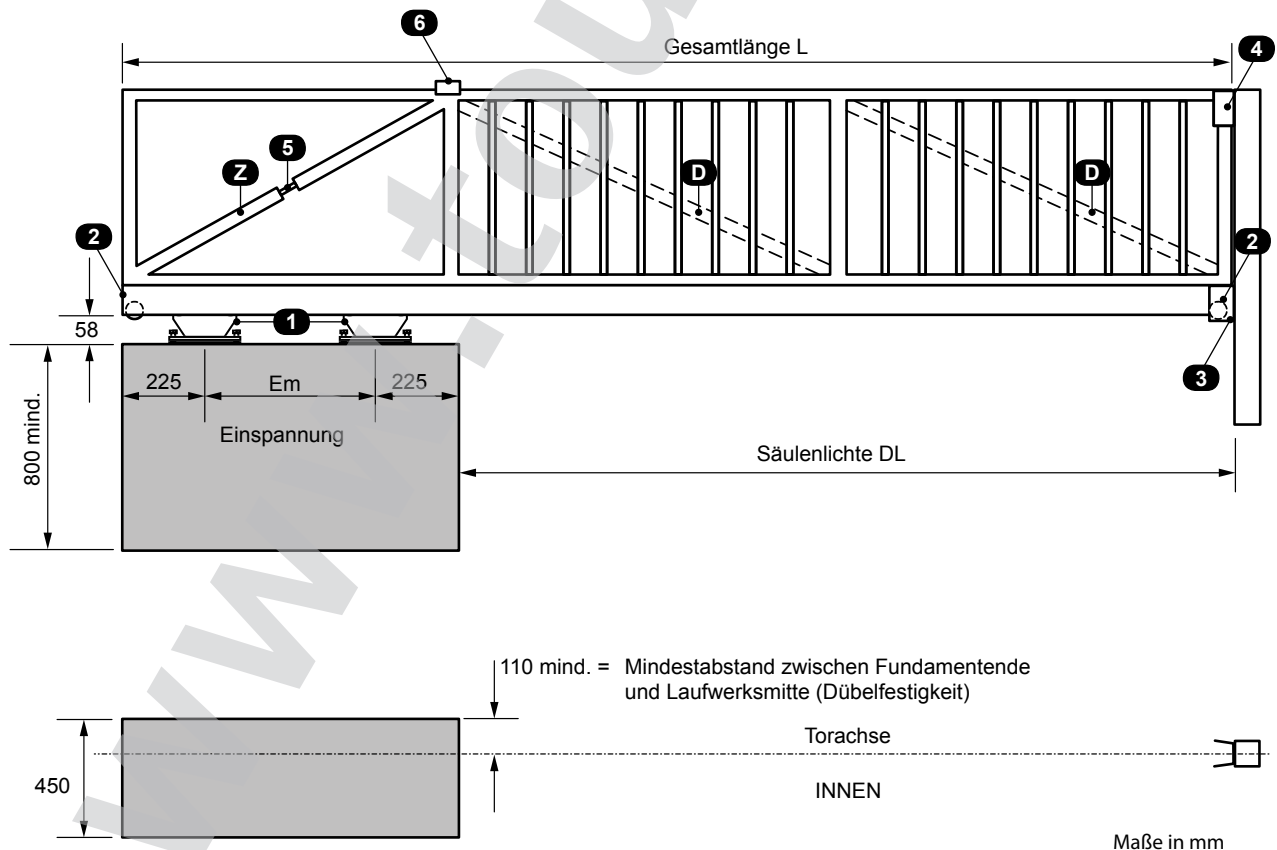


HINWEIS: Gesamtlänge L = Profillänge + 10mm
 Das Profil Rollco® LWS 101 ist in der Lagerlänge 6.000mm erhältlich.
 Zwischenlängen müssen gekürzt werden.

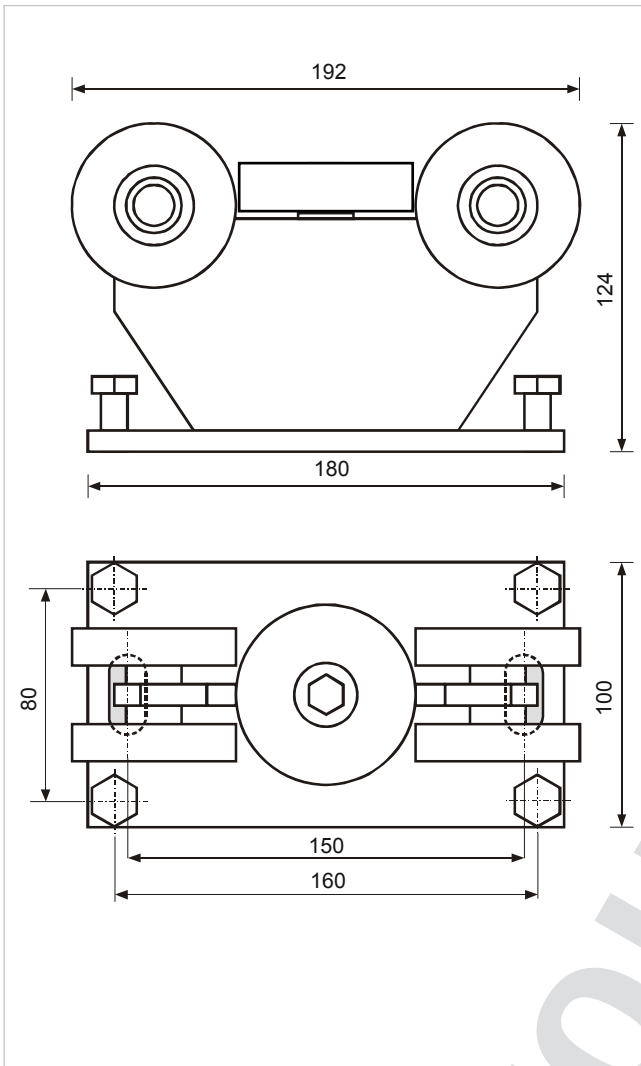


Legende:

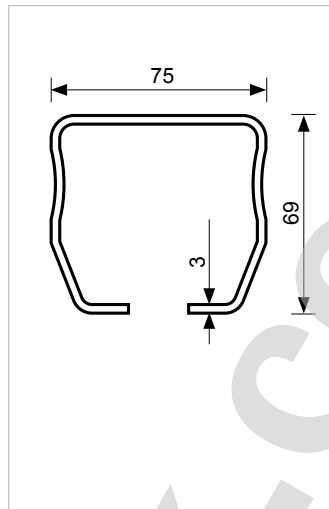
- (1) Rollenbock
- (2) Endplatte
- (3) Einlaufschuh
- (4) Einlaufgabel
- (5) Spannschloss
- (6) Führungsbügel
- (Z) Zugstrebe
- (D) Diagonalstrebe



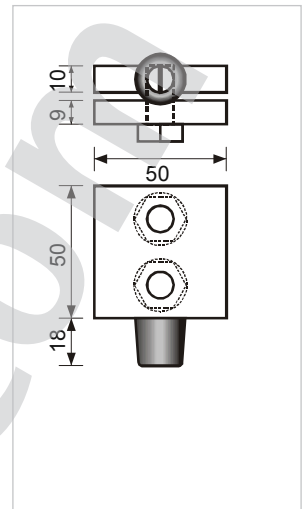
Rollenbock Rollco® LWS 101



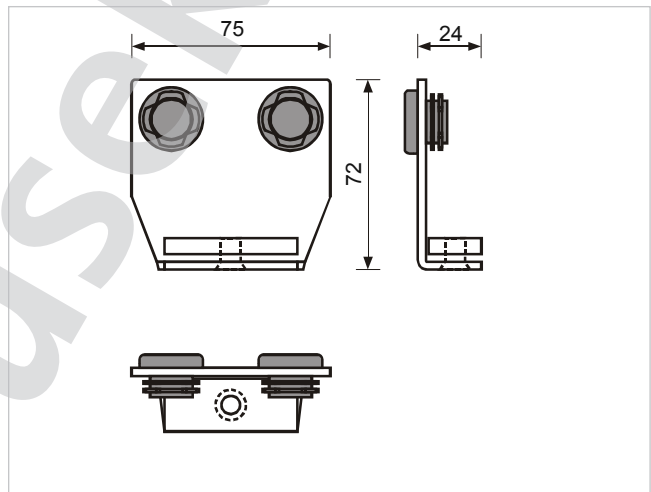
Profil Rollco® LWS 101



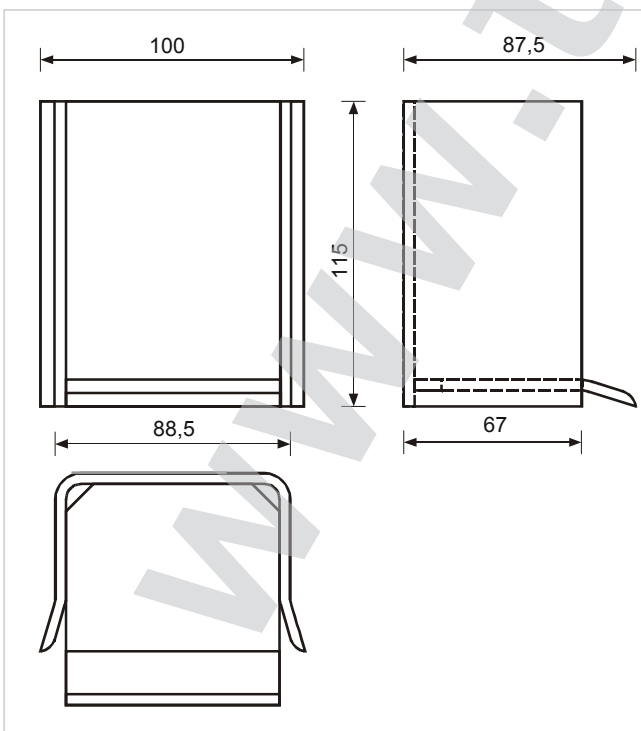
Endanschläge Rollco® LWS 101



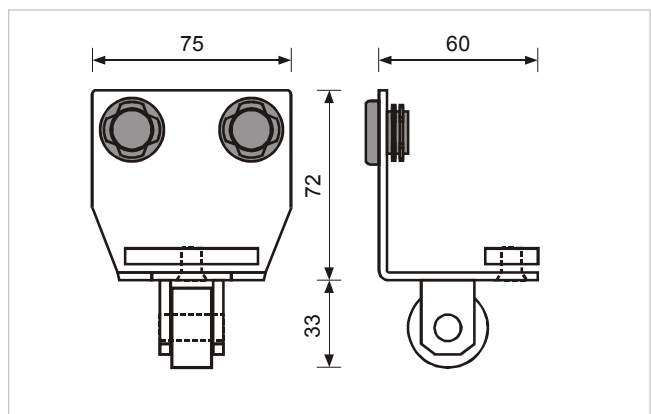
Endplatte Rollco® LWS 101



Einlaufschuh Rollco® LWS 101



Endplatte mit Rolle Rollco® LWS 101



Maße und technische Änderungen vorbehalten !