

Technische Information / Planungsunterlage

Lichtschanke LS 41, LS 180

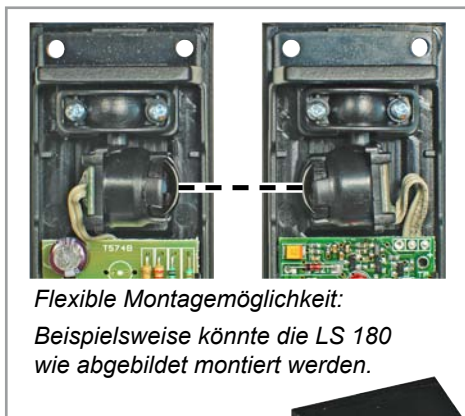


Einsatzmöglichkeiten:

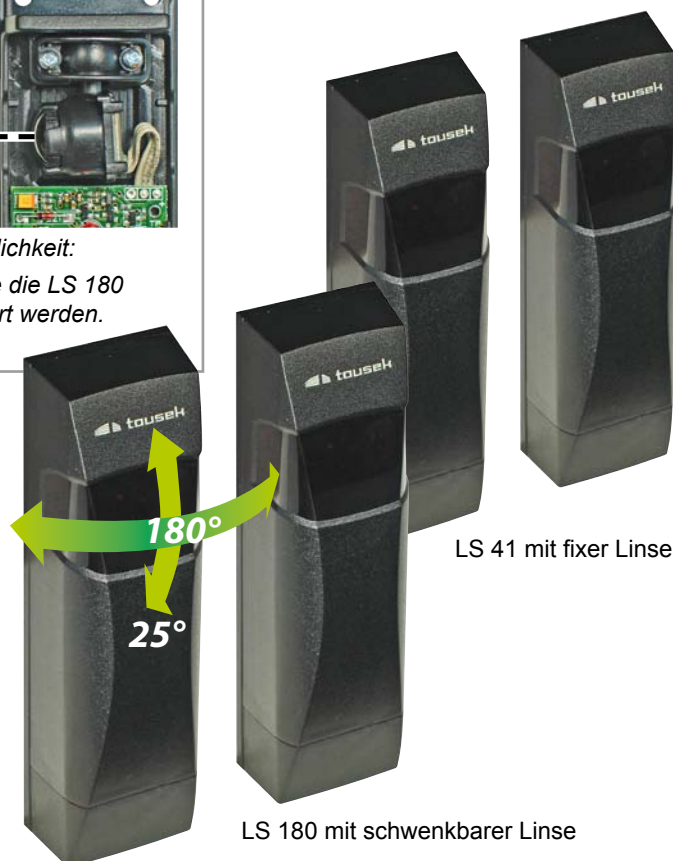
- Die Sender/Empfänger Lichtschranken LS 41, 180 dienen als Sicherheitseinrichtung und Impulsgeber bei automatischen Tor- oder Schrankenanlagen. Der Betrieb erfolgt mit moduliertem Infrarot-Licht.
- Wahl der Versorgungsspannung 12 bzw. 24V a.c./d.c.

Die wichtigsten Funktionen im Überblick:

- Die Unterbrechung des Lichtstrahls bewirkt ein Schalten des potentialfreien Kontaktes im Empfänger.
- Reichweite LS 41: max. 8m, LS 180: max. 20m
- Die LS 41 unterscheidet sich von der LS 180 durch eine fixe Linse.
Die Linse der LS 180 ist horizontal 180° und vertikal 25° drehbar und gewährleistet damit präzise Ausrichtung und flexible Montagemöglichkeiten.
- Wählbare SYNC-Funktion im AC-Betrieb (einstellbar über Sender-Jumper)
- Messpunkte zur optimalen Ausrichtung mittels Voltmeter
- einfache AP-Montage



*Flexible Montagemöglichkeit:
Beispielsweise könnte die LS 180
wie abgebildet montiert werden.*



www.tousek.com

Tousek Ges.m.b.H. Österreich
A-1230 Wien
Zetschegasse 1
Tel. +43/1/667 36 01
Fax +43/1/667 89 23
info@tousek.at

Tousek GmbH Deutschland
D-83395 Freilassing
Traunsteiner Straße 12
Tel. +49/86 54/77 66-0
Fax +49/86 54/5 71 96
info@tousek.de

Tousek GmbH Schweiz
CH-6275 Ballwil
Bahnhofstraße 14
Tel. +41/0/41 448 2965
Fax +41/0/41 448 2966
info@tousek.ch

Tousek Sp. z o.o. Polen
PL 43-190 Mikołów (k/Katowic)
Gliwicka 67
Tel. +48/32/738 53 65
Fax +48/32/738 53 66
info@tousek.pl

Tousek s.r.o. Tschechische Rep.
CZ-130 00 Praha 3
Jagellonská 9
Tel. +420/2/2209 0980
Fax +420/2/2209 0989
info@tousek.cz



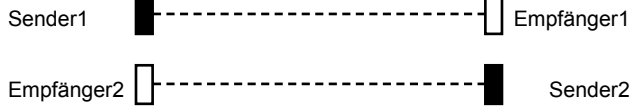
tousek[®]
AUTOMATISCHE TORANTRIEBE

Lichtschanke LS 41, LS 180

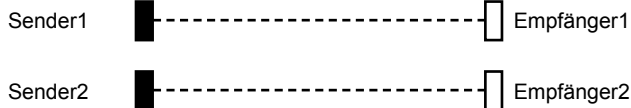
Einsatz von zwei Lichtschrankenpaaren / SYNC-Funktion:

Beim Einsatz von zwei Lichtschrankenpaaren ermöglicht die SYNC-Funktion der LS 41 (180) eine von der standardmäßigen Montage abweichende Möglichkeit: Beide Lichtschrankensender bzw. -empfänger können ohne gegenseitige Beeinträchtigung auf derselben Seite montiert werden.

Standard:



mit SYNC-Funktion:



SYNC-Funktion

Jumper J gesetzt	kein SYNC-Betrieb
Jumper J entfernt	SYNC-Betrieb aktiviert

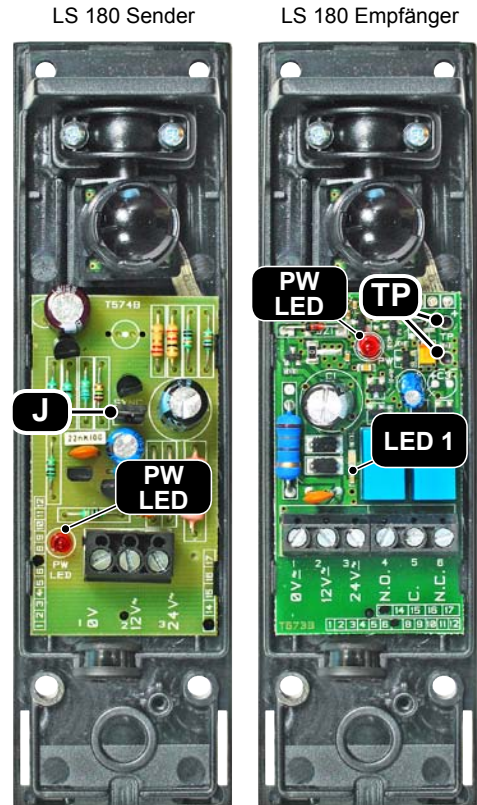
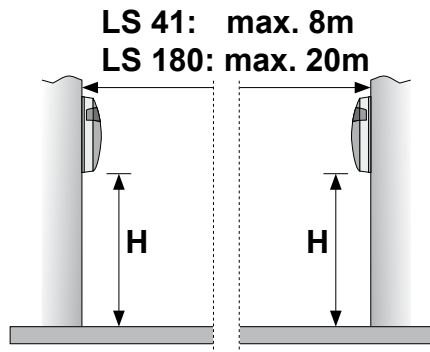
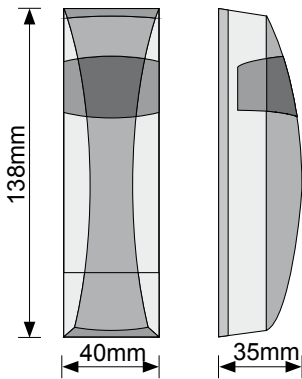
Die SYNC-Funktion ist nur im AC-Betrieb möglich!

LED-Anzeigen

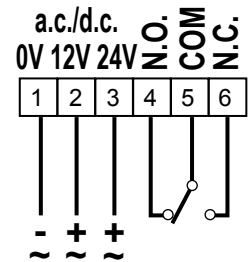
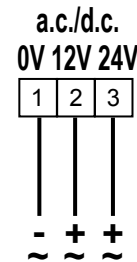
Sender	PW-LED (rot)	AN: Versorgung Sender OK
Empfänger	PW-LED (rot)	AN: Lichtschranke ausgerichtet
Empfänger	LED 1 (rot)	AN: Lichtschranke nicht ausgerichtet



Die Meßpunkten TP (+, -) des Empfängers ermöglichen eine optimale Ausrichtung der Lichtschranke mittels eines Voltmeters (optimaler Bereich: 2,0–2,7V d.c.)



stromlose (ausgelöste) Kontakt darstellung



Hinweis: LS-Kontakt (Empfänger) zwischen Klemme 5 und 6 öffnet bei Strahlunterbrechung

Maße und technische Änderungen vorbehalten !

Technische Daten

Lichtschanke	LS 41	LS 180
Versorgung	12V bzw. 24V a.c./d.c.	
Leistungsaufnahme	12/24V a.c.: 95mA, 12/24V d.c.: 63mA	
Signal	infrarot, moduliert (Wellenlänge: 880nm)	
Nennreichweite	8m	20m
zulässige Umgebungstemperatur	-20 bis +70°C	
potentialfreier Relaisausgang	max. 30W, 24V Wechsler	
Linse	fix	schwenkbar: 180° horizontal, 25° vertikal
Schutzart	IP54	
Abmessungen (HxBxT)	138 x 40 x 35mm	
Artikel-Nr.	13510330	13510340
Sonstiges	SYNC-Funktion, einfache AP-Montage, Kunststoffgehäuse	